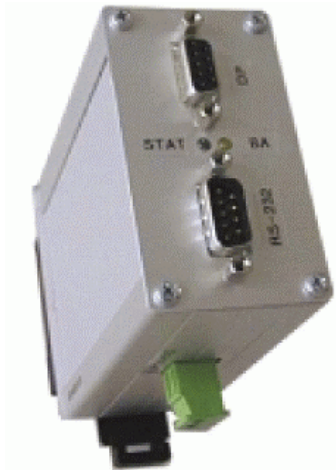




Unicompact-DP

Serielles Interface für den Profibus DP



Die Features:

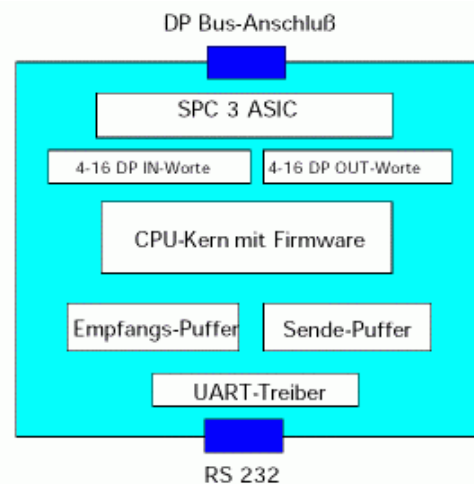
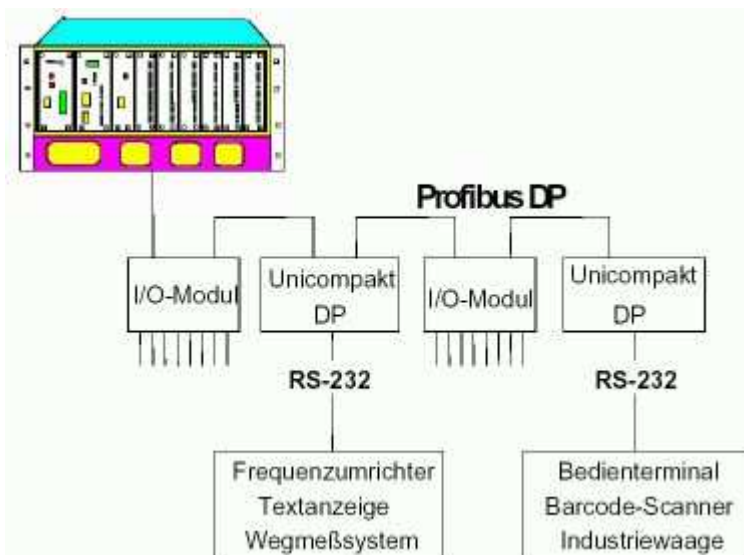
- ☺ Preiswerte und schnelle Ankopplung von seriellen Schnittstellen an jede SPS über den Profibus DP
- ☺ Schnell: Effektive Datenrate bis zu 19200 Baud im Vollduplex-Betrieb
- ☺ Einfacher, transparenter Datentransfer über 4 oder 16 DP E/A-Worte

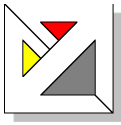
Sie wollen die Ein- / Ausgabe-Einheiten die über den Profibus DP an der SPS angeschlossen sind erweitern. Feldgeräte mit serieller Schnittstelle müssen Sie dazu aufwendig über spezielle Baugruppen, z.B. CP 525 mit der zugehörigen Sonderverdrahtung und Extra-Software integrieren. Mit der Erfahrung aus über 100 Feldbus-Ankopplungen haben wir den UNICOMPACT-DP für den Profibus DP entwickelt. Ein

Umsetzer-Modul, das alle Geräte mit serieller Schnittstelle direkt in den Profibus DP integriert. Ohne spezielle Software nutzen Sie den Sensor-Aktorbus auch zur seriellen Kommunikation. Alle seriellen Parameter (Baudrate, Parität, Betriebsart usw.) werden vom Master aus konfiguriert. Der schnelle DP I/O-Kanal zur Übertragung der seriellen Daten erlaubt Ihnen hohe Übertragungsraten. So kann der UNICOMPACT-DP mit allen DP-

Mastersystemen genutzt werden. Ein einfacher und effektiver Handshake verhindert auf der Profibus DP Seite Datenverluste. UNICOMPACT-DP wird bereits erfolgreich mit Frequenzumrichtern und Bedienterminals eingesetzt. So schaffen Sie nicht nur die Anbindung dieser Geräte an den Profibus DP, sondern auch an das SPS-System selbst. Protokolle wie Modbus oder 3964R können in die Firmware implementiert werden.

Anwendung und Aufbau des UNICOMPACT-DP





Unicompact-DP

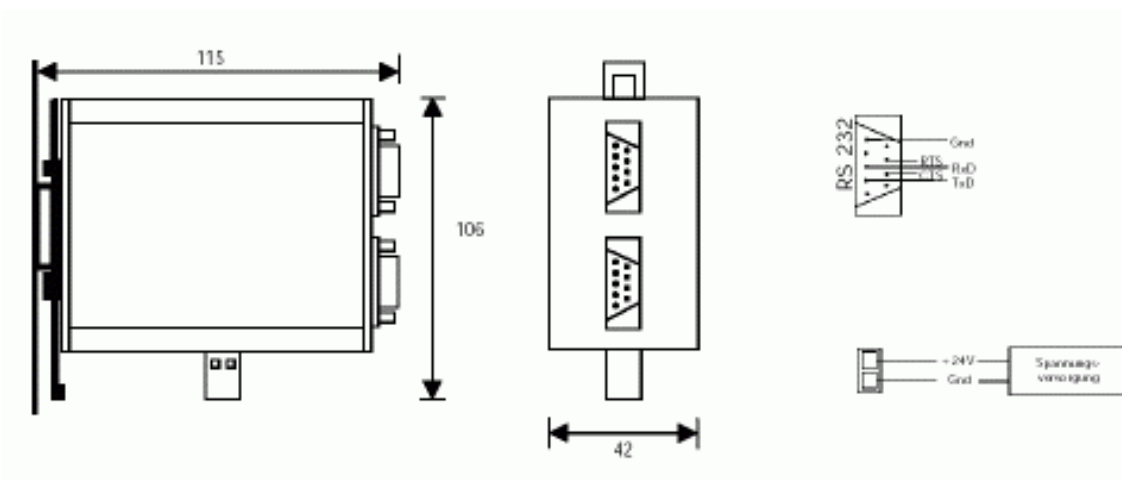
Serielles Interface für den Profibus DP

Technische Daten

Allgemeine Daten	
Gehäuse	Alu, aufrastbar auf DIN-Schiene
Abmessungen	42 x 109 x 115 mm (B x H x T)
Gewicht	240 g
Schutzart	IP 20
Versorgung	24 V DC +/- 20 %
Stromaufnahme	100 mA (bei 24 V)
CPU	i80C32, 32k RAM, 32k EPROM
Anzeigen	2 Status-LEDs
UART-Puffer	Max. 15 kByte
Temp.-Bereich	0 bis +50 C Umgebung
zul. Feuchte	Betrieb: 75% ohne Betauung

Schnittstellen und Peripherie	
Profibus	DP-Bus-Anschluß, 9 pol. D-Sub
galv. Trennung	DP-Schnittstelle und 24 V DC
DP Datenbreite	8-32 IN-Byte, 8-32 OUT-Byte
Konfiguration	Mitgelieferte GSD-Datei
RS 232	DTE Belegung, 9 pol. D-Sub
Baudraten	1200 - 19200, programmierbar
Datenformat	7 oder 8 Bit, 1 oder 2 Stopbits
Parität	odd, even oder none
Betriebsart	Vollduplex oder Halbduplex
Handshake	RTS/CTS Hardware-Handshake

Abmessungen und Anschlüsse



Bestelldaten

Bestell-Nr.	Bezeichnung
101 690 405	Unicompact DP mit RS 232 Interface