



Unicontrol-C

Fernkoppler für Basic-CAN



Ausstattung:

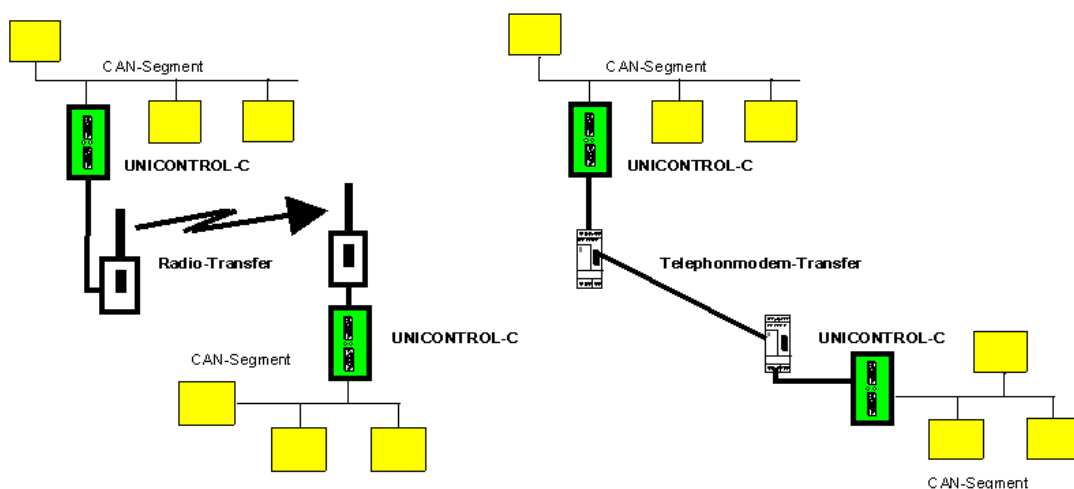
- ☺ Preiswerte und schnelle Realisierung von Funk-, Zweidraht- oder Modem-Datenübertragung für alle Basic-CAN Installationen
- ☺ Integriertes CAN-Interface mit galv. isolierter Feldbus-Schnittstelle und voller Kompatibilität zu allen Basic-CAN Protokollen (z.B. CAN Open)
- ☺ Einfacher, transparenter Datentransfer der CAN-Frames mit bis zu 1,5 Mbit/s
- ☺ Frei editierbare Listen zur Ausfilterung von CAN-Frames (Routing-Funktion)

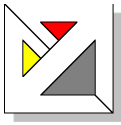
Unicontrol-C erweitert die Einsatzmöglichkeiten des CAN-Busses in weit verteilten Anlagen. CAN ist auf relativ kurze Busausdehnungen ausgelegt. Weit entfernte CAN-Segmente werden mit Unicontrol-C an ein zentrales Netzwerk angekoppelt, ohne die Übertragungsrate und damit die Geschwindigkeit des Gesamtsystems erheblich herabzusetzen

Unicontrol-C hat ein eigenständiges CAN-Interface. Die CAN-Telegramme werden autark in ein Fernkopplungs-Protokoll mit einer angepassten Übertragungsrate umwandelt. Die einzelnen CAN-Segmente können daher mit beliebigen CAN-Übertragungsraten zu betrieben werden. Auf die Langstreckenübertragung braucht dabei keine Rücksicht genommen zu werden.

Über die serielle Schnittstelle können Listen zur Ausfilterung der zur Fernübertragung vorgesehen CAN-Frames flexibel editiert werden. Der Datenverkehr über die Fernkopplungs-Schnittstelle wird damit stark minimiert. Die relativ geringe Übertragungsrate der Modemübertragung wird somit kompensiert. Unicontrol-C überträgt die CAN-Frames vollkommen transparent und kann daher mit allen CAN-Protokollen genutzt werden.

Daten-Fernübertragung mit UNICONTROL-C





Unicontrol-C

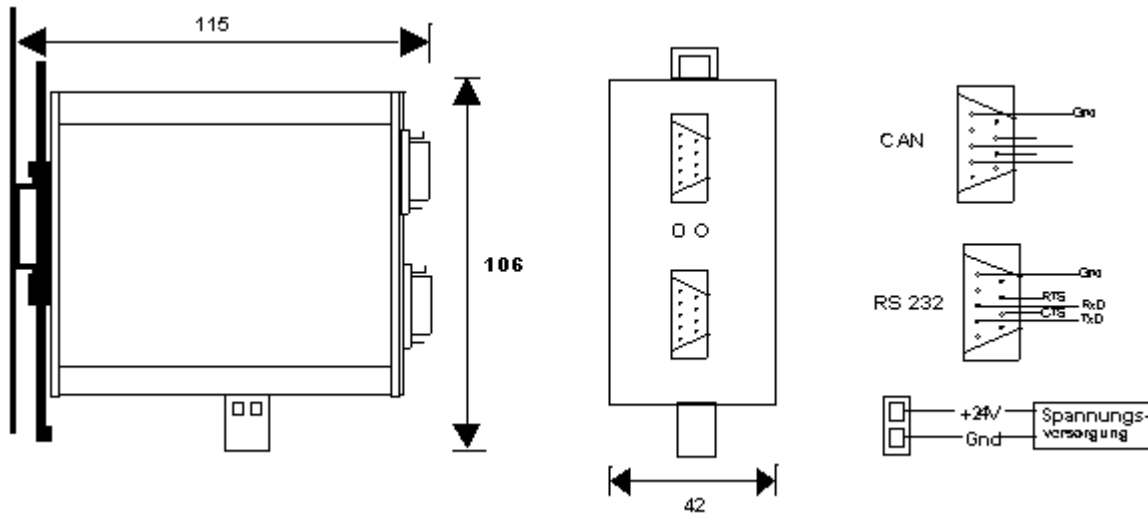
Fernkoppler für Basic-CAN

Technische Daten

Allgemeine Daten	
Gehäuse	Alu, aufrastbar auf DIN-Schiene
Abmessungen	42 x 106 x 115 mm (B x H x T)
Gewicht	240 g
Schutzart	IP 20
Versorgung	24 V DC +/- 20 %
Stromaufnahme	100 mA (bei 24 V)
CPU	80C52, 32k RAM, 128k Flash
Anzeigen	2 Status-LEDs
UART-Interface	RS 232
UART-Puffer	100 Frames Empfangspuffer
Temp.-Bereich	0 bis +50 C Umgebung
zul. Feuchte	Betrieb: 75% ohne Betauung

Schnittstellen und Peripherie	
Modem Interface	RS 232, DTE, 9pol. DSub
Fernkopplung	mit externem Modem
max. Datenmenge	Bis zu 100 Frames/sec
Datensicherung	16 Bit CRC
Koppler-Baudrate	400 - 57600, einstellbar
CAN Interface	Basic-CAN, 9 pol. DSub
CAN Datenbreite	2 Byte ID, 8 Byte Daten
Einstellungen	per Software
Konfiguration	Integrierte Frame-Filter
Kopplung	transparenter Frametransfer
Fehleranzeige	Error Meldung per Modem
Sonderversionen	Adressier-Mode (Multipoint)

Abmessungen und Anschlüsse



Bestelldaten

Bestell-Nr.	Bezeichnung
900 300 005	Unicontrol-C mit RS232-Modem-Schnittstelle
auf Anfrage	Firmware zur Adressierung mehrerer Fernkoppler
auf Anfrage	Implementierung von speziellen Funktionen als Sonderversion
101 680 200	2 m RS 232 Datenkabel DTE-DTE zur Modemkopplung