



Unicontrol-DP

Serielles Interface für den Profibus DP



Die Features:

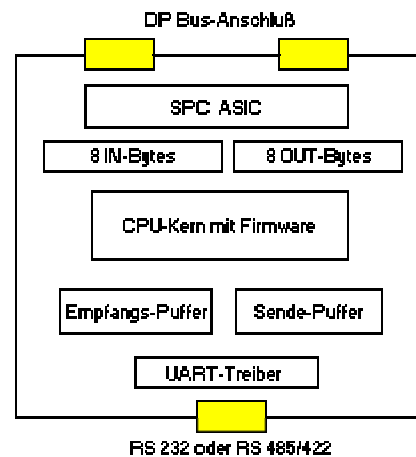
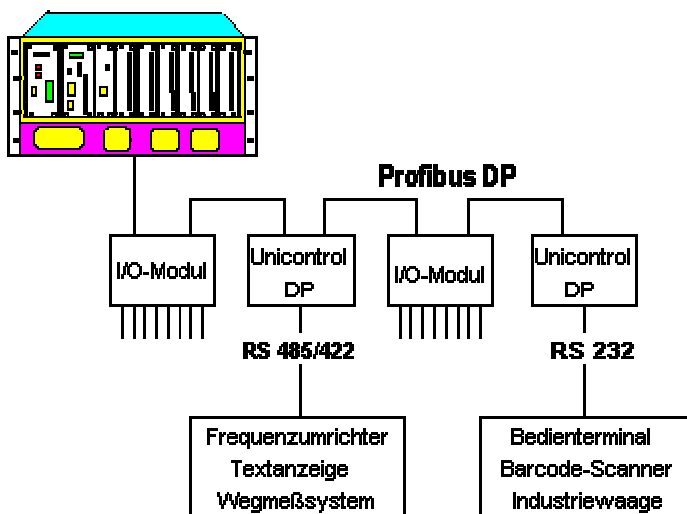
- ☉ Preiswerte und schnelle Ankopplung von seriellen Schnittstellen an jede SPS über den Profibus DP
- ☉ Schnell: Effektive Datenrate bis zu 9600 Baud im Volduplex-Betrieb
- ☉ Einfacher, transparenter Datentransfer über den DP I/O-Transfer

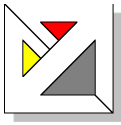
Sie wollen die Ein- / Ausgabe-Einheiten die über den Profibus DP an der SPS angeschlossen sind erweitern. Feldgeräte mit serieller Schnittstelle müssen Sie dazu aufwendig über spezielle Baugruppen, z.B. CP 525 mit der zugehörigen Sonderverdrahtung und Extra-Software integrieren. Mit der Erfahrung aus über 100 Feldbus-Ankopplungen haben wir den UNICONTROL-DP für den Profibus DP entwickelt. Ein Umsetzer-Modul, das alle Geräte

mit serieller Schnittstelle direkt in den Profibus DP integriert. Ohne spezielle Software nutzen Sie diesen Sensor-Aktorbus auch zur seriellen Kommunikation. Da der schnelle DP I/O-Kanal zur Übertragung der seriellen Daten eingesetzt wird, erreichen Sie eine hohe Übertragungsrate. So kann der UNICONTROL-DP mit allen DP-Mastersystemen genutzt werden. Alle Parameter der seriellen Schnittstelle wie Baudrate, Parität, Betriebsart usw. werden vom DP-Master aus

konfiguriert. Ein einfacher und effektiver Handshake sorgt auf der Profibus DP Seite dafür, dass keine Daten verloren gehen. UNICONTROL-DP wird bereits erfolgreich mit Frequenzumrichtern und Bedienterminals eingesetzt. So schaffen Sie nicht nur die Anbindung dieser Geräte an den Profibus DP, sondern auch an das SPS-System selbst. ISK Automation bietet als zusätzlichen Service die rasche und preiswerte Implementierung von kundenspezifischen Protokollen.

Anwendung und Aufbau des UNICONTROL-DP





Unicontrol-DP

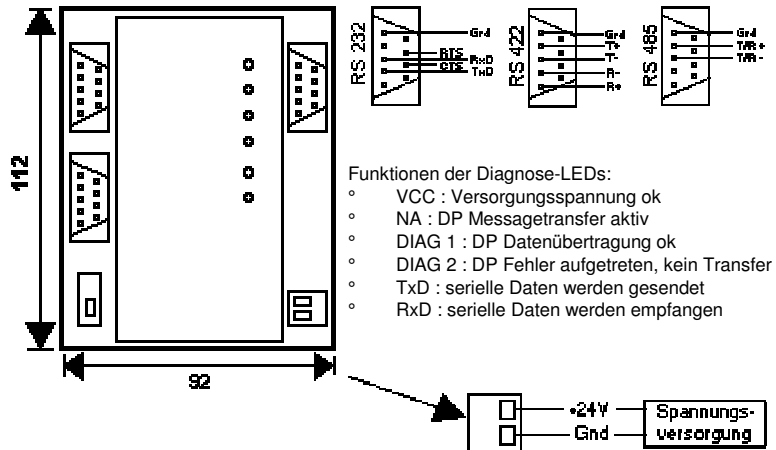
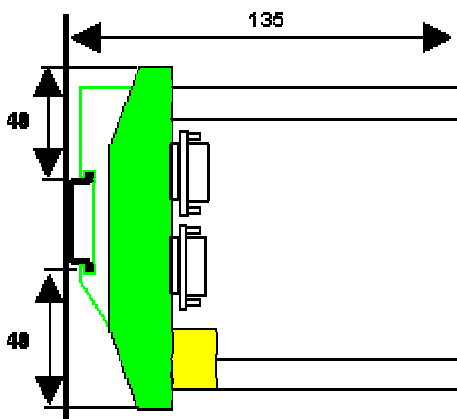
Serielles Interface für den Profibus DP

Technische Daten

Allgemeine Daten	
Gehäuse	Alu, aufrastbar auf DIN-Schiene
Abmessungen	62 x 111 x 130 mm (B x H x T)
Gewicht	500 g
Schutzart	IP 20
Versorgung	24 V DC +/- 20 %
Stromaufnahme	120 mA (bei 24 V)
CPU	i80C32, 32k RAM, 32k EPROM
Anzeigen	6 Status-LEDs
UART-Puffer	je 255 Byte für Senden und Empfangen
Temp.-Bereich	0 bis +50 C Umgebung
zul. Feuchte	Betrieb: 75% ohne Betauung

Schnittstellen und Peripherie	
Profibus	DP-Bus-Anschluß, 9 pol. D-Sub
galv. Trennung	DP-Schnittstelle und 24 V DC
DP Datenbreite	8 IN-Byte, 8 OUT-Byte
Konfiguration	GSD und ET 200 Files
RS 232	DTE Belegung, 9 pol. D-Sub
Baudraten	1200 - 19200, programmierbar
Datenformat	7 oder 8 Bit, 1 oder 2 Stopbits
Parität	odd, even oder none
Betriebsart	Vollduplex oder Halbduplex
Handshake	RTS/CTS Hardware-Handshake
Optionen	RS 485/422 galv. getrennt
Inputs (optional)	auf Anfrage
Outputs (optional)	auf Anfrage

Abmessungen und Anschlüsse



Bestelldaten

Bestell-Nr.	Bezeichnung
101 690 200	Unicontrol DP mit RS 232 Interface
101 690 201	Unicontrol DP mit RS 422/485 Interface, isoliert
AP-44	Aufpreis für Ausbaustufe mit 4 Eingängen und 4 Ausgängen
AP-3964	Aufpreis alternative Firmware mit 3964R-Protokoll
401 690 100	Anwenderhandbuch zum UNICONTROL-DP
auf Anfrage	Implementierung von kundenspez. RS 232 oder RS 485 Protokollen
101 680 201	1 Meter vorkonfektioniertes DP-Buskabel
101 680 202	1 Meter kundenspez. konfektioniertes seriell Verbindungskabel